

CÂMERA WCAM AN-P022-D11



Principais Características

Câmeras IP
Câmeras Analógicas
Gravadores
HDs
Complementos

1080
FULL HD

Imagens de **alta nitidez** com resolução de 2MP 1080p Full HD



Sensor CMOS 1/3" Progressivo

4_{em}

AHD / HDTV / HDCVI / CVBS



Redução digital de ruídos com a tecnologia **2D DNR**



Benefícios

A **linha WCAM** é uma solução completa, que leva a confiabilidade da marca WEG para cuidar do que é mais importante para você, contando com **câmeras analógicas, câmeras IP, gravadores DVRs e NVRs e HDs** de última geração para a gravação de vídeo. Conte com a **segurança** de ter a sua residência, condomínio, comércio ou indústria, **monitorados 24 horas por dia, 7 dias por semana**. Além de poder contar com um sistema robusto e confiável de gravação, com o aplicativo WCAM você acompanha tudo o que está acontecendo em tempo real, diretamente em seu smartphone.

WCAM

www.weg.net/wcam



Especificações técnicas

Código WEG - 16994277

Sensor de imagem	1/3" Progressivo CMOS
Pixels efetivos	1920 (H) x 1080 (V)
Linhas horizontais	1920 (H)
Resolução	Full HD: 2MP – 1080p
Lente	2,8 mm
Ângulo de visão horizontal	90°
Ângulo de visão vertical	49°
Alcance infravermelho (IR)	20 m
Formato de vídeo	PAL/NTSC
Protocolos de vídeo	AHD / HDTV / HDCVI / CVBS
Mudança de protocolo	Via software
Relação sinal/ruído	>48 dB
Sensibilidade	0.01 Lux (F1.2, AGC ON)
Obturador	Eletrônico
Dia e Noite	Automático/Preto e Branco

Características Complementares

Controle Automático de Ganho (AGC)	ON
Compensação de Luz de Fundo (BLC)	Automático/Ajustável
Balanço do Branco (AWB)	Automático/Ajustável
Digital Wide Dynamic Range (DWDR)	Ajustável
Modo de imagem	Interno/Externo
Ajuste de imagem	Nitidez / Brilho / Contraste / Saturação / 2D DNR
Função espelho	Rotação Horizontal e Vertical
Idioma menu OSD	Inglês
Máscara de privacidade	-
Redução Digital de Ruído	2D DNR - Ajustáveis

Conexões

Saída de vídeo	75 Ω BNC fêmea
Alimentação	Conector P4 fêmea



Características elétricas

Código WEG - 16994277

Tensão	12 Vdc
Consumo máximo de potência	4 W (12 Vdc, IR ON)
Consumo máximo de corrente	333 mA
Range de tensão	±10% (10,8 ~13,2Vdc)

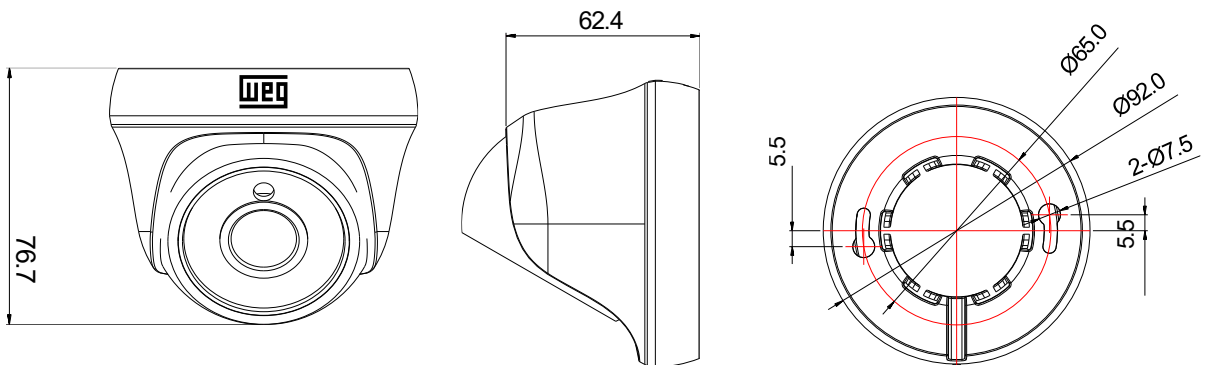
Características mecânicas

Dimensões (L x A x P) (mm)	92 x 62.4 x 76.7
Peso	140 g
Cor case	Branco
Tipo case / material	Dome/Plástico ABS
Grau de proteção	-
Local de instalação	Interno

Características Ambientais

Temperatura de operação	-10 °C ~55 °C
Umidade relativa de operação	<85% RH

Dimensões(mm)



Suporte técnico via telefone: 0800 701 0701



Site Institucional



Fale Conosco



Onde Comprar



Aplicativo WCAM

Com o aplicativo WCAM você está no controle! Acompanhe todo o seu sistema de segurança, em tempo real e de onde você estiver.



WEG EQUIPAMENTOS ELÉTRICOS S.A. - AUTOMAÇÃO
 Rua Venâncio da Silva Porto, 399 - Jaraguá do Sul/SC - CEP: 89252-230
 CNPJ: 07.175.725/0012-12 | Site: www.weg.net | E-mail: automacao@weg.net

